

Magistar Combi DI Kombiugn 10 GN 1/1 - Gas

Produkt # _____

Modell # _____

Namn # _____

SIS # _____

AIA # _____



218982 (ZCOG101C2G0) Kombiugn utan boiler.
Magistar DI. Gas. Digital
panel. 10 GN 1/1 -
Programmerbar, automatisk
rengöring

Huvudfunktioner

- Ångfunktion för att addera och behålla fukt för högkvalitativa och konsekventa resultat.
- Konvektion, max 300°C. Perfekt för bakning, med låg fuktighet. Fuktinställning i 11 nivåer med direktånga.
- EcoDelta: kärntemperaturstyrd tillagning.
- Program: Spara och dela dina program via USB. 100 program i upp till 4 tillagningsfaser kan lagras i ugnens minne.
- AirFlow luftdistributionssystem för maximal prestanda med jämn tillagning och temperaturkontroll. Detta tack vare en speciell utformning av ugnsutrymmet, fläkten med variabel hastighet och ventilation.
- Fläkt med variabel hastighet och motorbroms (5 hastighetsnivåer).
- Kärntermometer med en sensor för att mäta innetemperatur medföljer.
- Automatisk förvärmning och snabbnedkylning.
- HP Automatic Cleaning: Automatisk och inbyggd självrengöringssystem med integrerad avkalkning av ånggeneratorn. 5 automatiska program (mjuk, medel, stark, extra stark, sköljning).
- Förberedd för integrerad fettavskiljning (anpassat stativ finns som tillbehör).
- Back up-funktion som automatiskt aktiveras om ett fel uppstår.
- 2 alternativ för kem: fast, flytande (kräver extra tillbehör).
- Kapacitet: 10 GN 1/1
- Optiflow är ett intelligent luftcirkulationssystem som anpassar luftflödet för bästa kylresultat och jämn temperatur, vilket även ökar energibesparingarna.

Konstruktion

- Dörr med dubbla termoglas. Invändigt glas med gångjärn för enkel rengöring.
- Hygieniskt ugnsutrymme utan skarvar och med rundade hörn för högsta hygienstandard.
- Konstruerad i 304 AISI rostfritt stål.
- Servicevänlig kontrollpanel med åtkomst framifrån.
- Kapslingsklass IPX5, för enkel rengöring.
- Levereras med 1 gejderställ 1/1 GN, 67 mm höjd.
- Integrerat dörrskydd för att undvika ång- och värmespridning från dörren, när roll in inte används.

Användargränssnitt & Datahantering

- Digitalt gränssnitt med LED-bakgrundsbelysningsknappar med guidat urval.
- USB-port för uppdateringar och sous-vide termometer (tillbehör).
- Förberedd för Connectivity (extra tillbehör.)



Magistar Combi DI Kombiugn 10 GN 1/1 - Gas

Övriga Tillbehör

**Magistar Combi DI
Kombiugn 10 GN 1/1 - Gas**

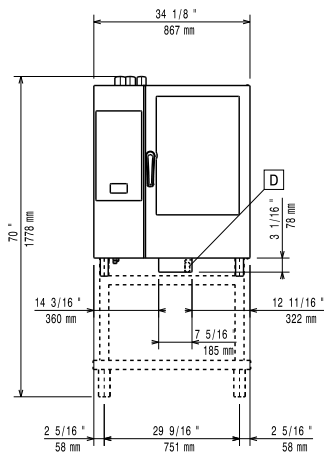
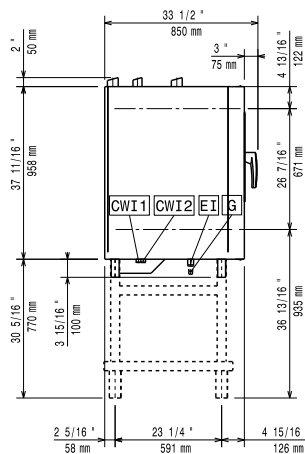


Intertek

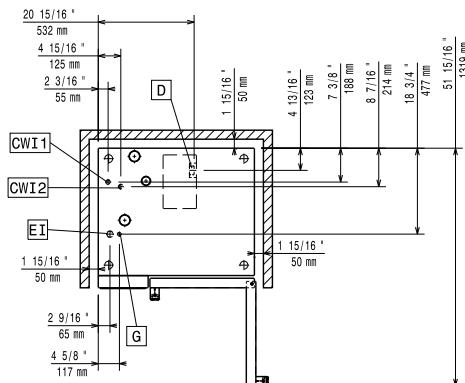


Företaget förbehåller sig rätten att göra ändringar i de produkter utan föregående meddelande.

2025.05.13

Front

Sida


- C-1** = Kallvatten **EI** = Elektrisk anslutning
WI-1
C-2 = Kallvatten 2 **G** = Gasanslutning
WI-2
D = Avlopp
DO = Overflow dräneringsrör

Topp

Elektricitet
Richiesta presa interbloccata

Spänning:	220-240 V/1 ph/50 Hz
Effekt, max:	1.1 kW
Anslutningseffekt:	1.1 kW

Gas

Total värmekapacitet:	71589 BTU (21 kW)
Gas, effekt:	21 kW
Standardgasleverans ISO 7/1 gasanslutning diameter:	Natural Gas G20 1/2" MNPT

Vatten

Zanussi raccomanda l'uso di sistemi per il trattamento dell'acqua, basati su test specifici sulle condizioni dell'acqua.

Si prega di fare riferimento al manuale d'uso per informazioni dettagliate sulla qualità delle acque.

Max vatten inlopp temp: 30 °C

Vattenintag "FCW" anslutning: 3/4"

Tryck: 1-6 bar

Klorider: <10 ppm

Ledningsförmåga: >50 µS/cm

Avlopp "D": 50mm

Installation

Spazio libero: 5 centimetri lato posteriore e lato destro.

Spazio consigliato per l'accesso alla manutenzione: 50 centimetri sul lato sinistro.

Kapacitet

GN: 10 (GN 1/1)

Max kapacitet: 50 kg

Viktig information

Gångjärn: Höger sida

Yttermått, bredd: 867 mm

Yttermått, djup: 775 mm

Yttermått, höjd: 1058 mm

Nettovikt: 136 kg

Fraktvikt: 154 kg

Fraktvolym: 1.06 m³